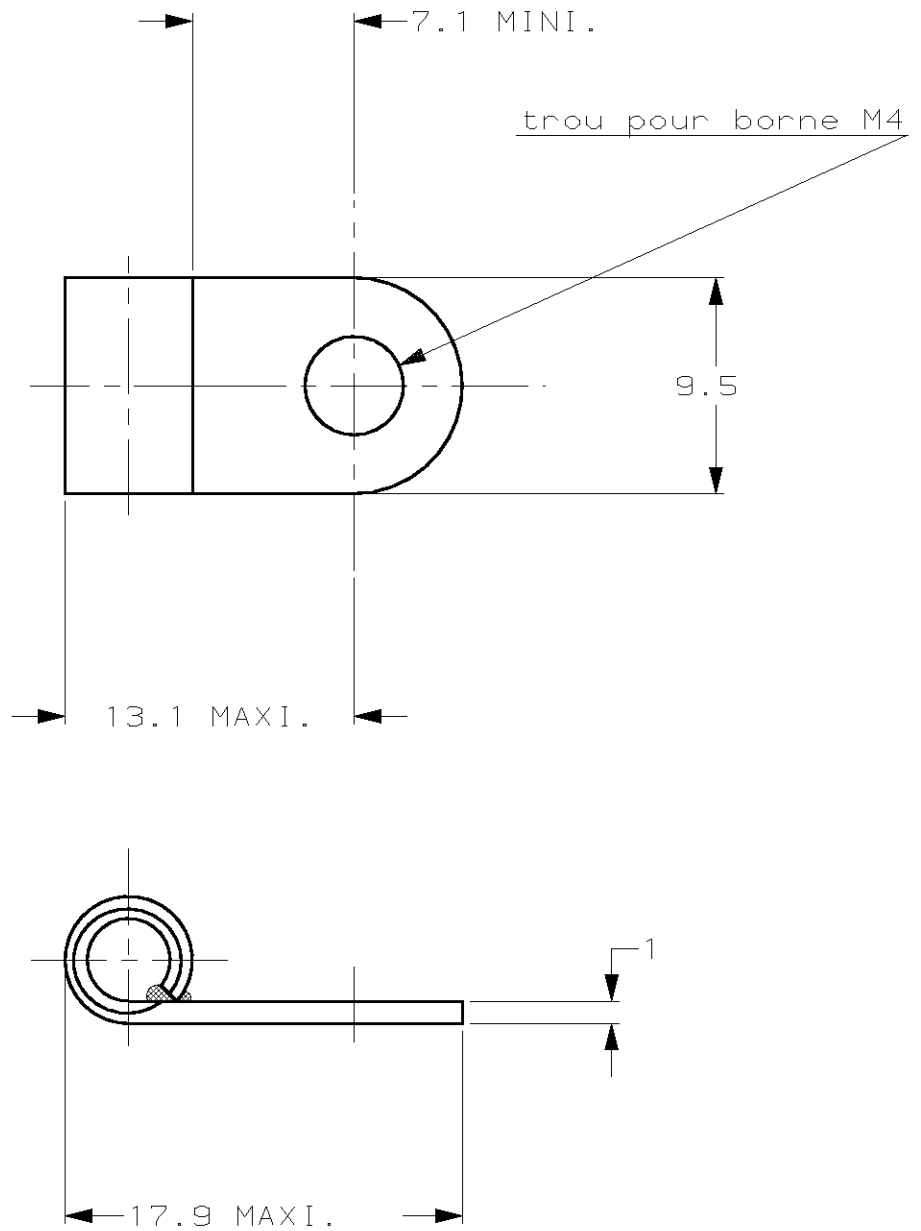
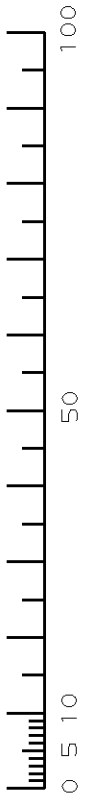


N° C132005

A4



REFERENCE : 132005-1

DIMENSIONS IN MM.
DO NOT SCALE PRINT
Dimensions en mm.
Reproduction non à l'échelle

				NUMERO	DESCRIPTION	OBSERVATION	REP.	
-	-	-	-	©19 89 BY AMP INCORPORATED ALL RIGHTS RESERVED. AMP PRODUCTS COVERED BY PATENTS AND/OR PATENTS PENDING		DESSIN CLIENT UNIQUEMENT POUR REFERENCE		
-	-	-	-	DESSINE LE 19 01 89 PAR	MATIERE CUIVRE	AMP AMP DE FRANCE 95301 PONTOISE		
-	-	-	-	VERIFIE LE 19 01 89 PAR	FINITION NICKEL		CLASSE IPL 204	
-	-	-	-		DIMENS. FIL ISOLANT 12-10 (2.6/6.6 mm ²) -	TYPE		
DIST	B	TRANSFERT ECOC	CA 07/03	PLAN FAIT EN CAO	TOLERANCES SAUF INDICATION ± 0,3 ± 5°	ECHELLE 3	LOC F A N° C- 132005	REV B
-	A	COMPLETE	-	ne pas modifier le calque	SOLISTRAND DRAPEAU		1/1	
REV	MODIFICATIONS	DES	DATE					